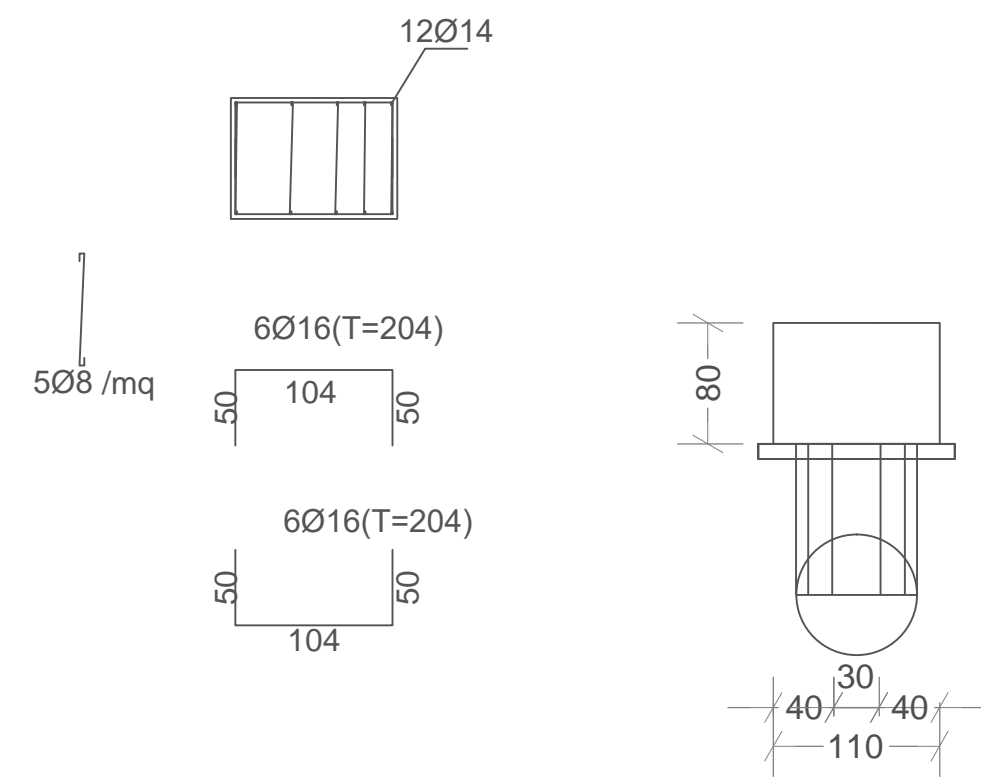
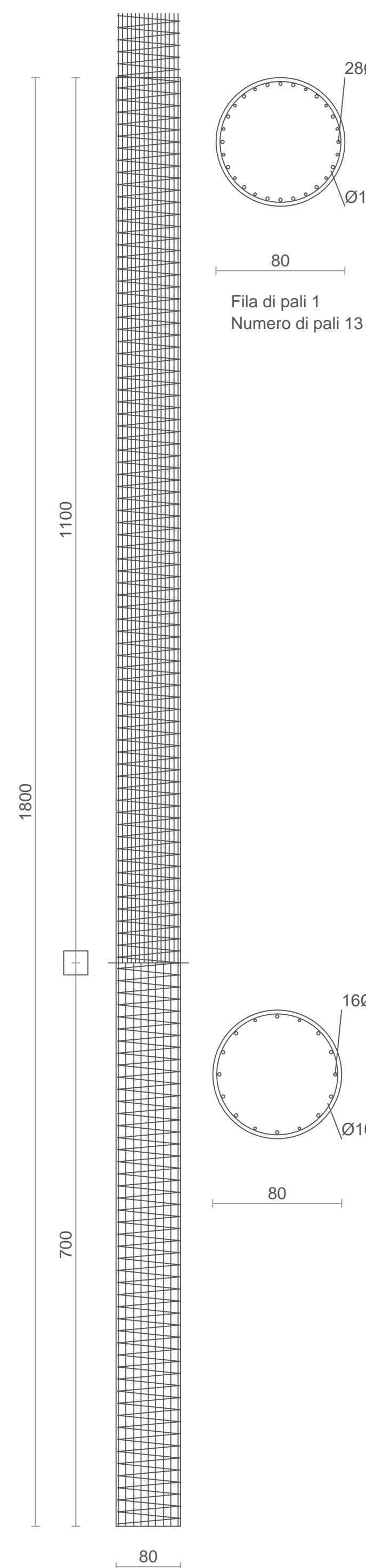


**ARMATURA CORDOLO**



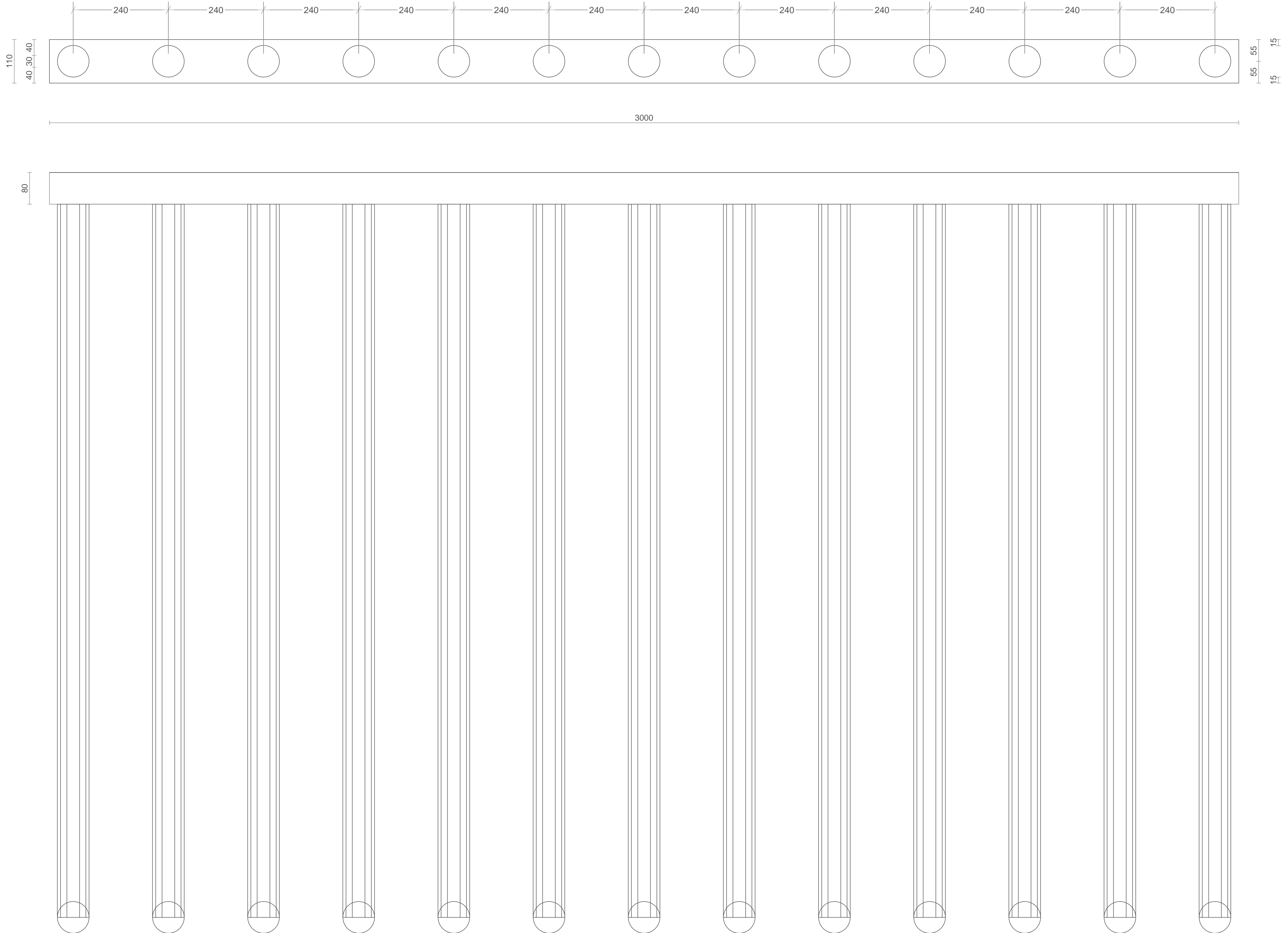
**ARMATURA PALI SEZIONE VERTICALE**  
Scala 1:50



**MODULO PARATIA  
PIANTA E PROSPETTO**  
Scala 1:50

Calcestruzzo -Classe di Resistenza C25/30  
Acciaio B450C

N=13 l[m]=2,40 D[cm]=80 L[m]=18,00



COMUNE DI  
FIUMEFREDDO BRUZIO

Provincia di Cosenza

PROGETTO DEFINITIVO - ESECUTIVO

Interventi di mitigazione del rischio idrogeologico di  
aree in frana nella frazione San Biase



IIA-02

TITOLO TAVOLA:  
Esecutivi strutturali

Progettazione e Direzione lavori - ATP ing. Scarnati:  
ing. Gaetano Scarnati (capogruppo)

RUP  
ing. Ivano Russo

Componenti  
ing. Carlo Cosoli  
ing. Maurizio Altomare  
ing. Loredana Altomare  
ing. Marco Maria Granata

DATA : Febbraio 2019